

Код производителя указан на упаковке в соответствии к буквой:

А - ООО «МК БТС», г. Пенза, ул. Карпинского, двлд.99, офис 3

Б - ООО «Мебелони», Пензенская область, г. Пенза, ул. Рябова, стр. 7Д

## Инструкция по сборке и эксплуатации мебели

Набор мебели для детской комнаты «Сенди»

Шкаф 2-дверный ШК-09

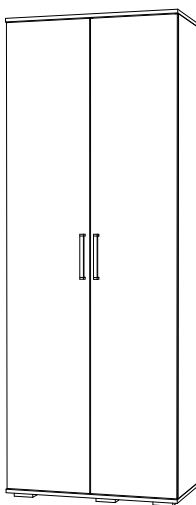
02-13.012

Габаритные размеры

Ширина: 802

Высота: 2176

Глубина: 460



### ОБЩИЕ ТЕХНИЧЕСКИЕ УКАЗАНИЯ

Настоятельно рекомендуем перед началом сборки внимательно ознакомьтесь с данной инструкцией, проверить наличие всех деталей и фурнитуры согласно комплекточным ведомостям, убедиться в их качестве (отсутствие царапин, сколов, вмятин и т.д.) т.к. претензии по количеству комплектующих и качеству изделия после сборки не принимаются

Сборку советуем производить вдвоём на ровной поверхности, в качестве подкладочного материала рекомендуем использовать гофрокартон от упаковок.

Производитель оставляет за собой право вносить изменения не нарушающих внешнего вида и габаритных размеров изделия (замена крепёжной фурнитуры, ножек, ручек и т. д. на аналоги).

### Правила эксплуатации

Для длительного сохранения эксплуатационных и эстетических качеств мебели необходимо соблюдать следующие правила по уходу за мебелью во время ее эксплуатации:

- эксплуатировать мебель в сухом, проветриваемом помещении с температурой воздуха от +10 С до +40 С и влажностью воздуха не более 70%
- в процессе эксплуатации мебели возможно ослабление крепежной фурнитуры - необходимо ее поправлять
- при эксплуатации изделий имеющие декоративные решения в виде стекла или зеркал необходимо помнить, что эксплуатация стекла и зеркал с трещиной сопряжено с риском получения травм. Следует немедленно заменить стекло/зеркало при появлении трещин.
- не допускать скопления влаги на поверхностях изделия во избежание набухания щитов и отклейки кромок
- беречь поверхности от механических повреждений, не допускать повреждения защитного слоя УФ-печати и воздействия высоких температур.
- протирать изделия влажной мягкой тканью (на УФ-печати применять микрофибру для зеркал), также возможно мыть с легким мыльным раствором с последующей протиркой насухо. **Запрещено** применение абразивных порошков и жестких металлических щеток.
- **Запрещено** использование агрессивных средств очистки, таких как растворители, бензин, обезжиривающие средства, содержащих кислоты, спирты и соли, моющие средства типа «Мистер Мускул», «Fairyt» и т.д.

### Гарантийные обязательства

- Изготовитель гарантирует соответствие мебели требованиям ГОСТ 16371-2014, ТР ТС 025/2012, при соблюдении условий транспортировки, хранения, сборки (для мебели, поставляемой в разобранном виде), эксплуатации.
- Срок службы изделия - 5 лет (при соблюдении условий эксплуатации мебели).
- Гарантийный срок эксплуатации мебели - 18 месяцев.

	<b>Набор мебели для детской комнаты «Сенди»</b> <b>Шкаф 2-дверный ШК-09</b> <b>02-13.012</b>
	Срок службы изделия - 5 лет Срок гарантии - 18 месяцев
Соответствует требованиям ТР ТС 025/2012	Производитель в соответствии с буквой А - ООО «МК БТС», г. Пенза, ул. Карпинского, двлд.99, офис 3 Б - ООО «Мебелони», Пензенская область, г. Пенза, ул. Рябова, стр. 7Д
Дата изготовления _____	

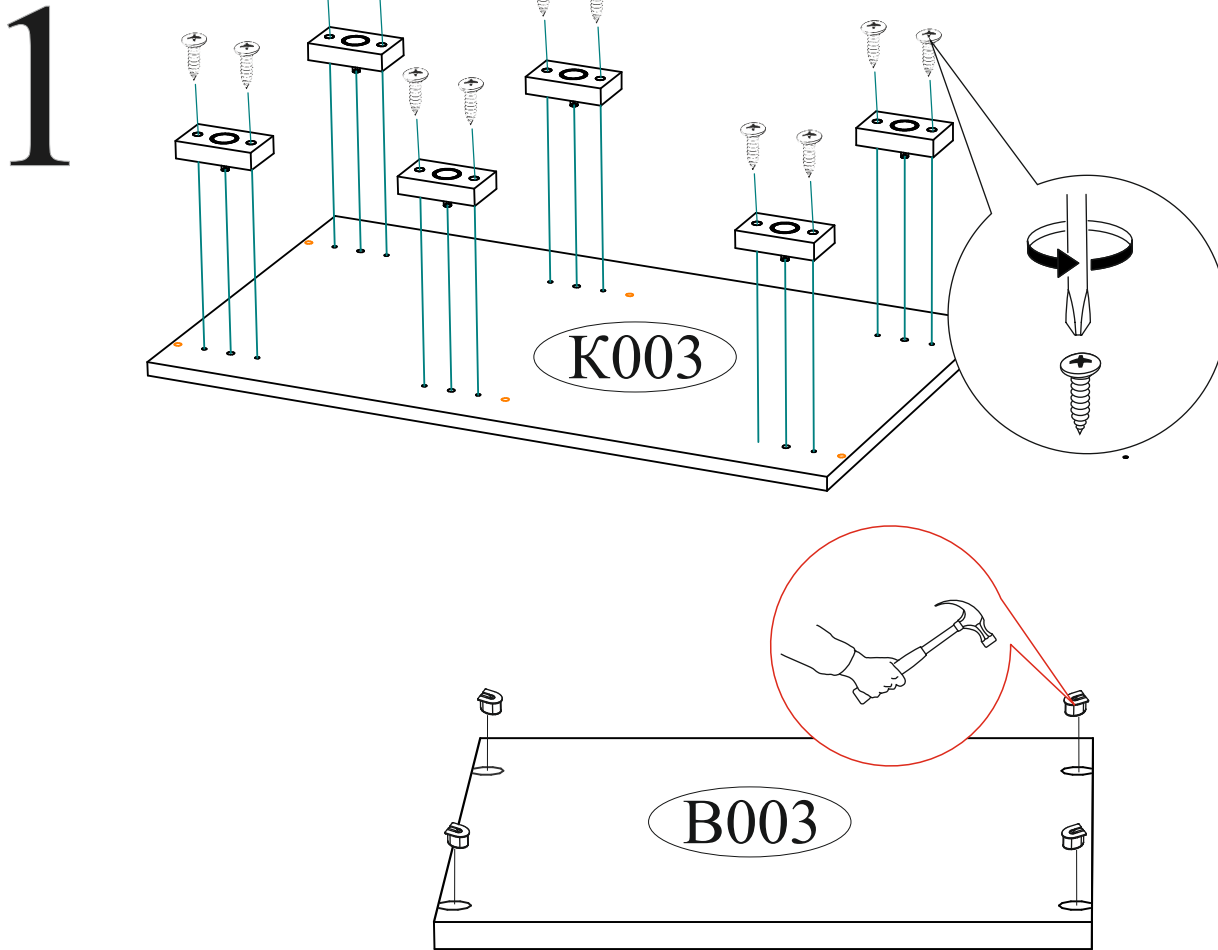
Комплектовочная ведомость

Поз.	Наименование	Длина	Ширина	Кол-во
Б003	Боковина	2124	440	2
Бр002	Брус соединительный	768		4
В003	Вязка	440	376	3
К003	Крышка	802	460	1
К004	Крышка	802	460	1
Л003	ЛДВП	796	429	5
П002	Полка	440	376	3
Пр004	Перегородка	2124	440	1
Ств002	Створка	2118	396	1
Ств002	Створка	2118	396	1
Т002	Труба овальная 16 мм. (хром)	370		1

Опора прямоугольная 20 мм. 6 шт. 	Ручка BTS №36 (160 мм) сонома 2 шт. 	Футорка для шурупа 4x16 12 шт. 	Эксцентриковая стяжка усиленная 12 комп. 
Евровинт 6x50 12 шт. 	Заглушка технологическая Ф5 сонома 20 шт. 	Заглушка технологическая Ф8 сонома 6 шт. 	Петля 4-х шарнирная накладная 8 шт. 
Гвоздь 2x20 60 шт. 	Шуруп 4x16 48 шт. 	Евроключ 1 шт. 	Фланец овальный 16 мм. 2 шт. 
			Полкодержатель (хром) 12 шт. 
			Стяжка межсекционная D5 32 мм 1 шт. 

Качество мебели зависит от качества сборки.  
Рекомендуем доверить сборку специалистам.

Необходимый инструмент для сборки.  
Рекомендуем сборку производить вдвоем.



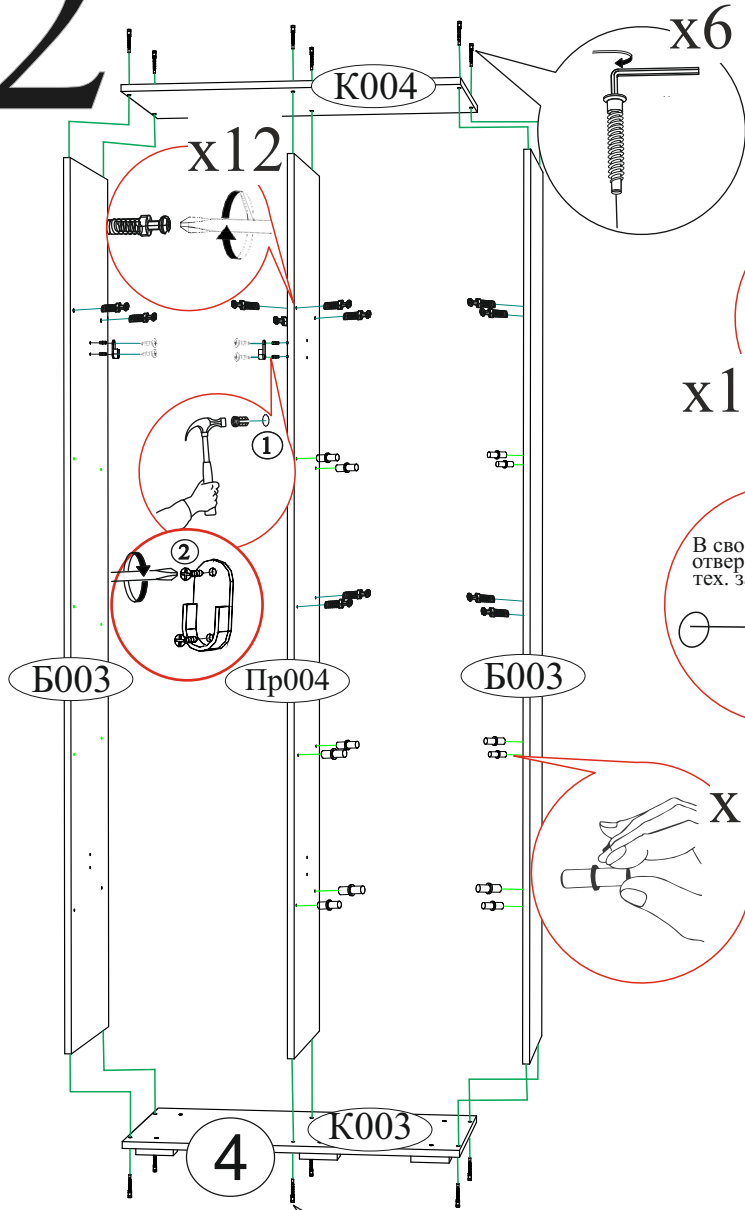
## Уважаемый покупатель!

Убедительная просьба сохранять упаковку до полной сборки изделия!

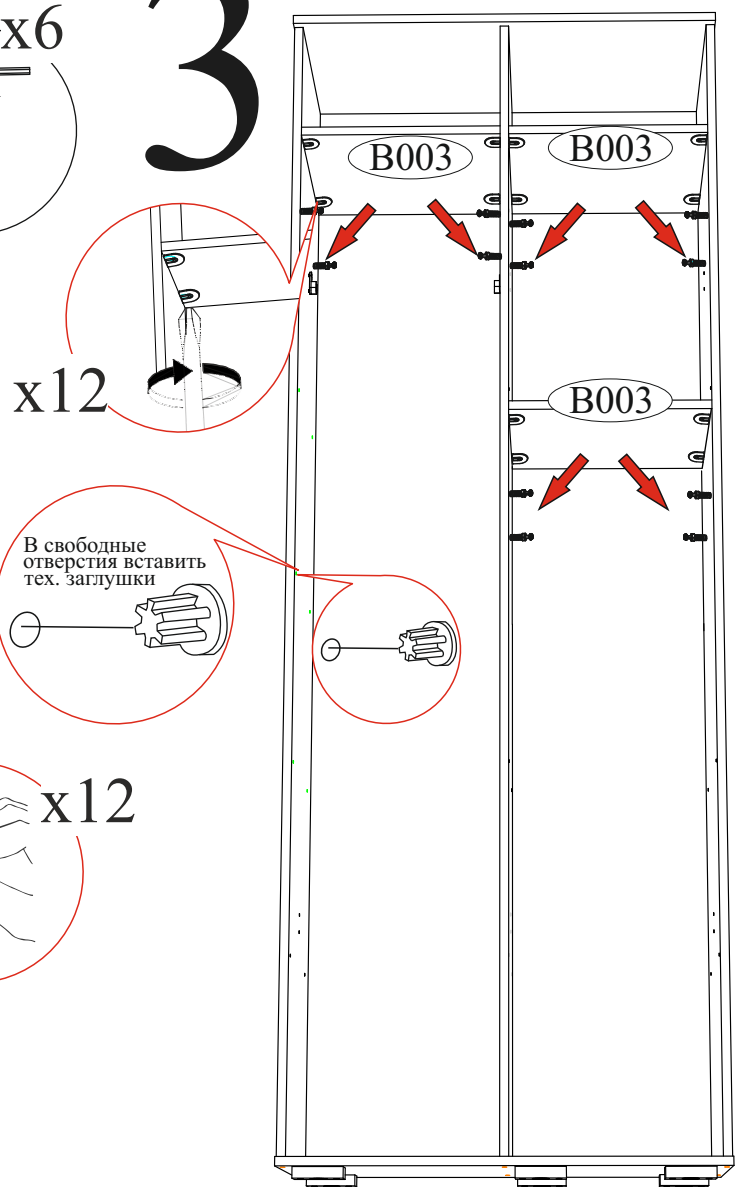
В случае обнаружения брака/дефекта обязательно сфотографировать выявленный дефект и этикетку на упаковке.  
На фотографии должно быть четко видно: наименование изделия, дату изготовления и номер бригады.  
Претензии по качеству без фотографии этикетки не принимаются.

<b>ЕАС</b> Гостиная «ВЕНЕЦИЯ» Цвет: <b>ВЕНГЕ-ЛОРЕДО</b> БТС 01-21.000	Гарантия 24 мес. Срок службы - 7 лет.	Дата 01.01.2016
	№ УПАКОВКИ <b>1/8</b>	Бригада Бригада 1
Название: <b>БОКОВИНЫ</b>		

# 2

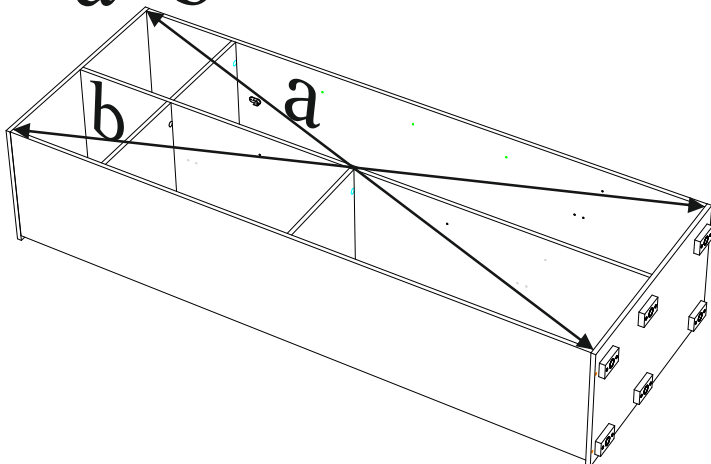


# 3

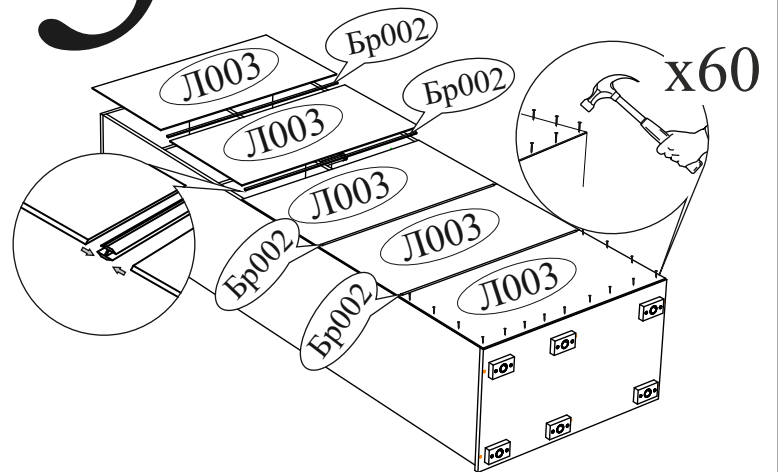


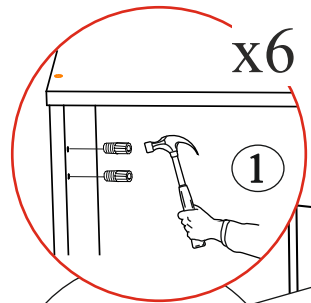
# 4

$a=b$

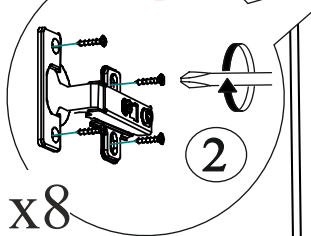


# 5



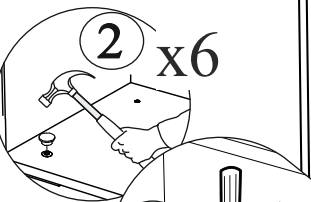


x6

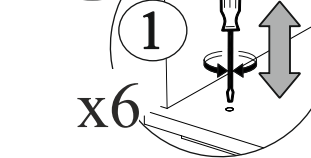


x8

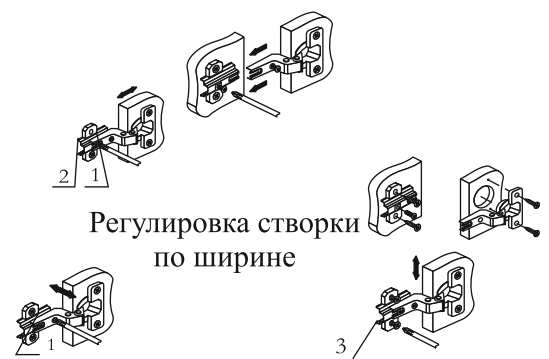
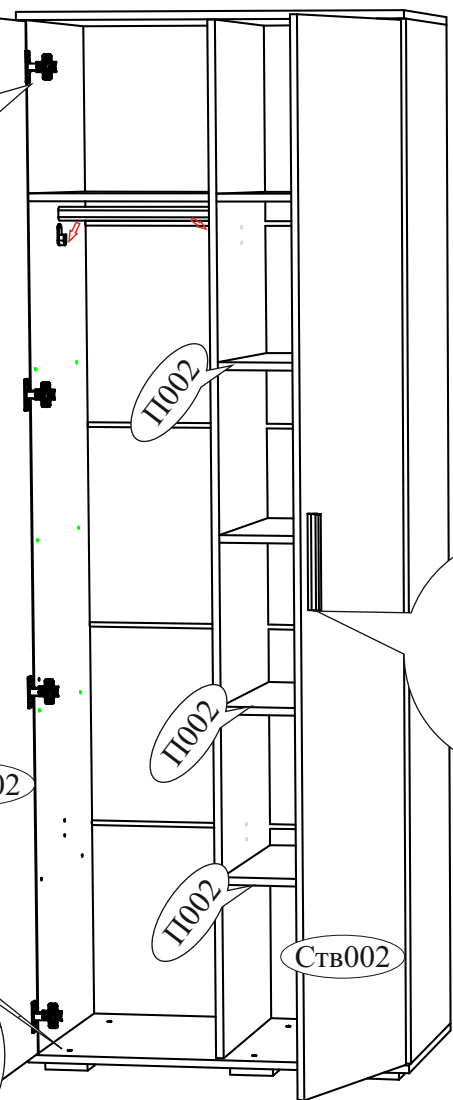
6



x6



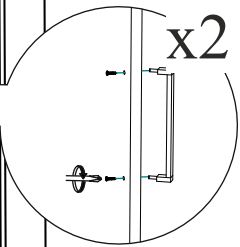
x6



Регулировка створки по ширине

Регулировка створки по глубине

Регулировка створки по высоте



В свободные отверстия вставить тех. заглушки

Модуль универсальный, собирается как на левую, так и на правую сторону.

